

LEDmat®	Touch LED Dimmer, Konstant-Spannung, 12/24VDC, max.30/50W, Best.-Nr. 2151Ax/2153Ax
Installations- und Betriebsanleitung	

1.0 Bestimmungsgemäßer Gebrauch

Der touch LED Dimmer, Konstant-Spannung, ist bestimmt zum Betrieb von dimmbaren einfarbigen z.B. LED-Streifen oder gleichartig aufgebauten, ebenfalls dimmbaren und einfarbigen Konstant-Spannungs LED-Lampen / Leuchten an 12-24VDC. Maximale Leistung: 12V 30W; 24V 50W. Nur zur Verwendung in trockenen Räumen.

2.0 Funktionsmerkmale

Bedingt durch die speziellen elektrischen Schutzfunktionen ist das Gerät für die rauen Umgebungsverhältnisse am Bordnetz geeignet. Die Dimmbarkeit des Geräts ermöglicht komfortable, stromsparende Helligkeitsreglung.

Sicherheitshinweise

- das Gerät ist nur von Fachpersonal zu installieren
- bei Austausch nur mini Flachsicherung 3A verwenden
- **Falschpolung** zerstört Gerät - keine Garantie!



3.0 Installation Achtung: Vor Einbau **Spannung abschalten**

Das Gerät ist gemäß Skizze anzuschließen. Der Montageort muß Luftzirkulation um das Gehäuse ermöglichen und Fremderwärmung vermeiden. Die Leitungen zu den z.B. LED-Streifen sind so kurz wie möglich zu verlegen.

4.0 Bedienung

Bedienung erfolgt durch Berühren (touch) in der Mitte der Frontplatte mit der Fingerkuppe. Funktionen:

- kurzer touch (< 1 s): von Aus nach voll EIN oder von Ein nach AUS
- LED's sind ein: langer touch (> 1 s) und halten: verändert die Helligkeit
- LED's sind aus: langer touch (> 1 s): Einschalten mit automatischem Ausschalten nach 60 min.
- das backlight im Gerät blinkt hell, sobald eine Annäherung oder touch erfolgt

5.0 Haftungsausschluß: Der Hersteller ist nicht für Schäden haftbar, die sich aus dem Einsatz des touch dimmbarer Konstant-Spannungs LED Driver ergeben. **Bei Nichtbeachtung der Installations- und Betriebsanleitung können Brand oder andere Gefahren entstehen.**

file: ses\instruct\bed\ba2151A0v.LWP rev. 06/20 © 2015-2020 SES

SES Services GmbH

info@ses-services.net

LEDmat®	Touch LED Dimmer, Konstant-Spannung, 12/24VDC, max.30/50W, Best.-Nr. 2151Ax/2153Ax
Installations- und Betriebsanleitung	

1.0 Bestimmungsgemäßer Gebrauch

Der touch LED Dimmer, Konstant-Spannung, ist bestimmt zum Betrieb von dimmbaren einfarbigen z.B. LED-Streifen oder gleichartig aufgebauten, ebenfalls dimmbaren und einfarbigen Konstant-Spannungs LED-Lampen / Leuchten an 12-24VDC. Maximale Leistung: 12V 30W; 24V 50W. Nur zur Verwendung in trockenen Räumen.

2.0 Funktionsmerkmale

Bedingt durch die speziellen elektrischen Schutzfunktionen ist das Gerät für die rauen Umgebungsverhältnisse am Bordnetz geeignet. Die Dimmbarkeit des Geräts ermöglicht komfortable, stromsparende Helligkeitsreglung.

Sicherheitshinweise

- das Gerät ist nur von Fachpersonal zu installieren
- bei Austausch nur mini Flachsicherung 3A verwenden
- **Falschpolung** zerstört Gerät - keine Garantie!



3.0 Installation Achtung: Vor Einbau **Spannung abschalten**

Das Gerät ist gemäß Skizze anzuschließen. Der Montageort muß Luftzirkulation um das Gehäuse ermöglichen und Fremderwärmung vermeiden. Die Leitungen zu den z.B. LED-Streifen sind so kurz wie möglich zu verlegen.

4.0 Bedienung

Bedienung erfolgt durch Berühren (touch) in der Mitte der Frontplatte mit der Fingerkuppe. Funktionen:

- kurzer touch (< 1 s): von Aus nach voll EIN oder von Ein nach AUS
- LED's sind ein: langer touch (> 1 s) und halten: verändert die Helligkeit
- LED's sind aus: langer touch (> 1 s): Einschalten mit automatischem Ausschalten nach 60 min.
- das backlight im Gerät blinkt hell, sobald eine Annäherung oder touch erfolgt

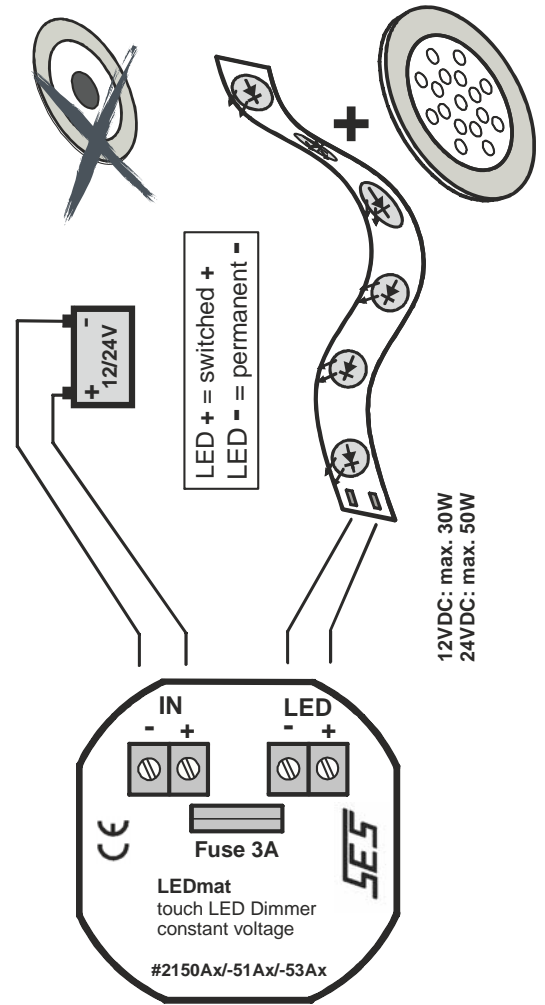
5.0 Haftungsausschluß: Der Hersteller ist nicht für Schäden haftbar, die sich aus dem Einsatz des touch dimmbarer Konstant-Spannungs LED Driver ergeben. **Bei Nichtbeachtung der Installations- und Betriebsanleitung können Brand oder andere Gefahren entstehen.**

file: ses\instruct\bed\ba2151A0v.LWP rev. 06/20 © 2015-2020 SES

SES Services GmbH

info@ses-services.net

Lösung / Solution	sicherstellen, dass LED-Leuchte dimmbar ist, wie z.B. bei LED-Streifen <i>make sure that LED luminaire is dimmable as for example LED Strips</i>
Problem	dimmt nicht <i>no dimming</i>



Lösung / Solution	sicherstellen, dass LED-Leuchte dimmbar ist, wie z.B. bei LED-Streifen <i>make sure that LED luminaire is dimmable as for example LED Strips</i>
Problem	dimmt nicht <i>no dimming</i>

